

### ELEKTRISCHE DATEN

Nennspannung	12.8 V
Nominale Kapazität	100 Ah
Kapazität @ 0,2C	> 290 min
Energie	1280 Wh
Widerstand	<10mΩ
Wirkungsgrad	>99%
Selbstentladung	< 3% pro Monat
Maximale Module in Serie	4
Interne Verschaltung	4S1P



### ENTLADESPEZIFIKATIONEN

Maximaler kontinuierlicher Entladestrom	160 A
Entladespitzenstrom	250A (5s)
PCM-Entladespannung Abschaltung	10 V
Wiedereinschaltspannung	12 V
Kurzschlusschutz	Ja

### MECHANISCHE SPEZIFIKATIONEN

Abmessungen (L x B x H)	280x177.5x190
Gewicht	10.8 kg
Klemme Typ	SAE + M8
Klemmen-Drehmoment	10-15 nm
Material des Gehäuses	ABS
Schutzart des Gehäuses	IP65
Chemie	LiFePO <sub>4</sub>

### TEMPERATUR-SPEZIFIKATIONEN

Entladetemperatur	-20 bis 65 °C
Ladetemperatur	0 bis 65 °C
Lagertemperatur <1 Monat	-20 bis 50 °C
Lagertemperatur >1 Monat	-5 bis 40 °C
FET-Hochtemperaturabschaltung	90 °C

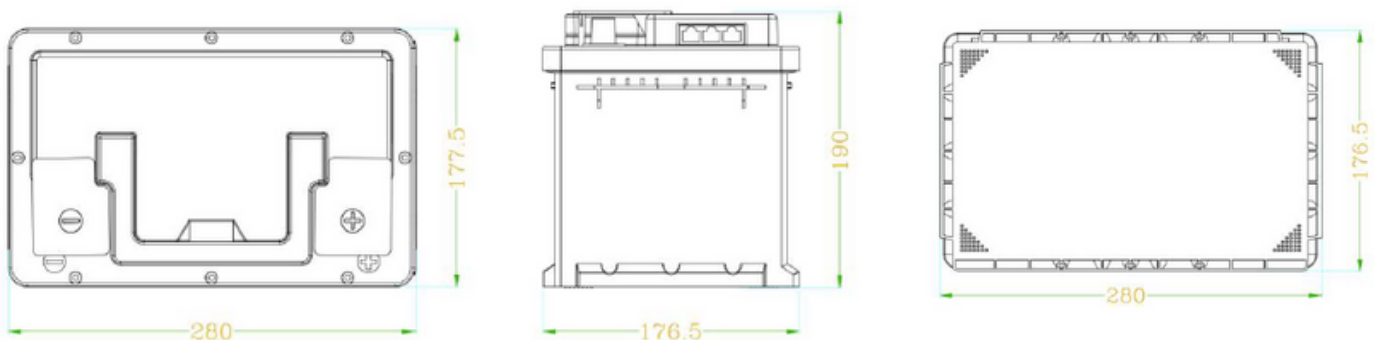
### LADESPEZIFIKATIONEN

Empfohlener Ladestrom	< 50 A
Maximal zulässiger Ladestrom	160A
Empfohlene Ladespannung	14.2 V - 14.6 V
Ladespannung Abschaltung	14,4V
Wiedereinschaltspannung	13,6V

### Balancing

Spannungsdifferenz für Aktivierung :	15mV passiv
Spannungsdifferenz für Aktivierung :	30mV aktiv
Balancing Strom passiv	50-100mA
Balancing Strom aktiv	1-5A
Balancing Spannung	3,4V

### Abmessungen



### Hauptfeatures

- ✓ **Drei RJ45-Schnittstellen**  
RJ45-1 ist für den EIN/AUS-Schalter und die Gleichstromversorgung externer Geräte wie eines Monitors, 4G-Moduls. RJ45-2&3 sind für CAN/RS485 (Schnittstelle zu Victron GX, NMEA 2K und CI BUS)  
Jeder dieser Ports kann von uns zur Kommunikation mit unserer PC-Software für das Aktualisieren des BMS oder das Importieren neuer Software verwendet werden.
- ✓ **Smart BMS**  
Smart BMS mit bluetooth und integriertem passivem & aktivem Balancer.
- ✓ **Aufbau mit A+ Automobilzellen**  
Der Aufbau mit A+ Automobilzellen gewährleistet eine zuverlässige und hervorragende Qualität.
- ✓ **Vorlade- & Lagerfunktion**  
Bessere Schutzmaßnahmen beim Starten mit einem Hochleistungswechselrichter und Sicherheit beim Lagern durch Energiesparfunktion.
- ✓ **Schraubbefestigung DIN-Gehäuse**  
Neues Schraubbefestigungs-DIN-Gehäuse mit IP65-Wasserdichtigkeit und einem Tragegriff

### Supervolt App

Stellt die Verbindung mit Supervolt Lithium LiFePO4 Batterien her und stellt batterierelevante Daten übersichtlich dar.

#### ANGEZEIGTE PARAMETER

- ✓ Kapazität in Ah
- ✓ Verbleibende Kapazität in Ah
- ✓ Ladestatus (SOC)
- ✓ Volt/ Spannung in Volt
- ✓ Lade und Entladestrom in Ampere
- ✓ Batteriestatus
- ✓ Zyklen
- ✓ Spannung pro Zelle in Volt
- ✓ Temperatur in C°
- ✓ Verbleibende Verwendungszeit basierend auf aktuellem Verbrauch
- ✓ Verbleibende Zeit bis Batterie voll

#### FUNKTIONEN

- ✓ Verbindung mit Batterie herstellen / trennen
- ✓ Auflistung von Batterien
- ✓ Batterien benennen
- ✓ Tap auf den Stromfluss wechselt die Anzeige zwischen Ampere und Watt
- ✓ Detaillierte Status-Anzeige bei Tap auf das Statusfeld
- ✓ Anzeige und Verbindung von bis zu 8 Batterien gleichzeitig

#### INFORMATION

Die App benötigt den Standortzugriff, damit Low Energy Bluetooth (Bluetooth 4.0) funktioniert. Wir rufen keine GPS Daten ab und speichern auch nicht Ihren Standort.

